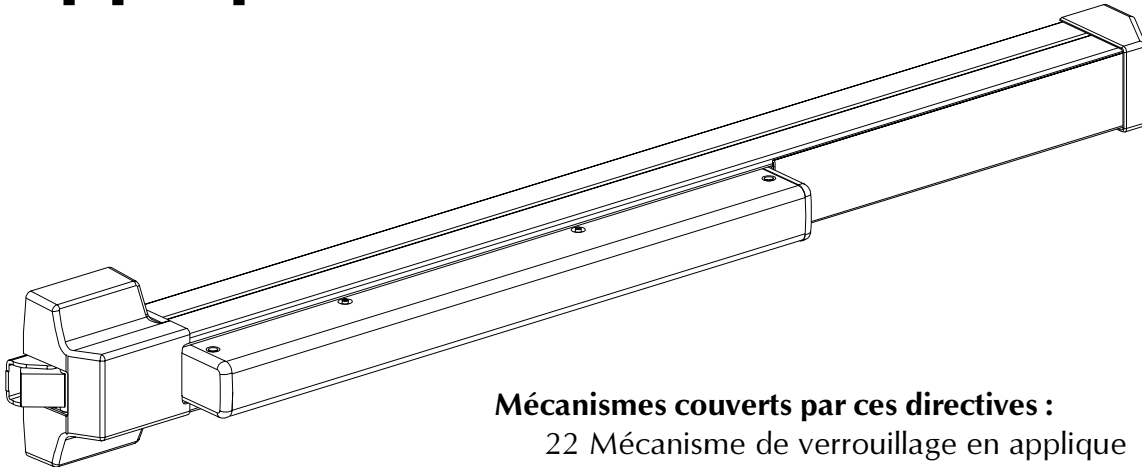


VON DUPRIN®

Directives d'installation

22 Mécanisme de verrouillage en applique



Mécanismes couverts par ces directives :

- 22 Mécanisme de verrouillage en applique
- 22-F Mécanisme de verrouillage en applique pour sortie de secours

AVANT L'INSTALLATION

1. Vérifier la liste des pièces et identifier les gâches, les fixations et autres éléments spéciaux.
2. Vérifier l'étiquette de la boîte pour les garnitures, les gâches, les pièces en option et les numéros de commande.
3. Lire toutes les directives, y compris les directives d'installation fournies avec les options utilisées : garnitures et ensembles mécanisme d'alarme, billes de verre, protège-pêne et protège-tringle.
4. Rassembler les outils spéciaux requis :
 - taraud n° 10-24
 - mèche n° 25
 - mèche de diamètre 1/8 po
 - mèche de diamètre 1/4 po
 - mèche de diamètre 13/32 po
 - scie à métaux
 - scie à trous de diamètre 7/8 po

Ce produit est protégé par les brevets suivants :
3,767,238 4,167,280 4,427,223 4,437,693 4,466,643

Copyright © 2001 Ingersoll-Rand Company.
All rights reserved.
911359_00(0)

 **VON DUPRIN®**

RENSEIGNEMENTS GÉNÉRAUX

Lire les pages 2 et 3 de façon à pouvoir identifier les pièces du mécanisme et à comprendre la terminologie utilisée dans ces directives.

Consulter au besoin la « table de conversion métrique » à la page 10.

Ces mécanismes pour portes de sortie peuvent être installés sur des portes des largeurs suivantes :

<u>Dimension du mécanisme</u>	<u>Code / Norme</u>	<u>Dimensions de la porte</u>
Standard 3 pi (32 po)	NFPA101	24 po 3/4 - 36 po
Standard 4 pi (44 po)	NFPA101	30 po 3/4 - 48 po



NOTA

La condamnation du verrou d'urgence pendant les périodes de circulation intense en prolonge la durée de vie. Pour le condamner, appuyer sur la barre et tourner la clé hexagonale d'un quart de tour vers la droite.

ENTRETIEN

Les mécanismes pour portes de sortie Von Duprin 22 sont conçus et construits pour ne nécessiter aucun entretien ; cependant, des facteurs comme l'installation, l'intensité de l'utilisation, les conditions ambiantes et les changements de l'état de l'ouverture de la porte peuvent entraîner la nécessité d'un entretien et(ou) d'un réglage du mécanisme. Nous recommandons au propriétaire de l'édifice de suivre les directives ci-dessous pour assurer un fonctionnement adéquat du mécanisme :

1. Vérifier périodiquement que le mécanisme fonctionne sans heurt.
2. Vérifier les gâches et les pènes pour s'assurer qu'ils sont bien fixés.
3. Vérifier que les pènes et les autres pièces mobiles ne se coincent pas ou ne sont pas ralentis en raison de l'encrassement ou d'une accumulation de résidus chimiques. Nettoyer les pièces à l'eau et au savon, puis les lubrifier à l'aide de lubrifiants à base de graphite ou de silicone. Ne pas utiliser de produits lubrifiants à base de pétrole.

GARNITURES EXTÉRIEURES

Pas de garniture extérieure fournie pour les applications sortie uniquement (EO)



Écusson
(en option pour les applications EO, sortie uniquement)



DT
(pour tirer quand le verrou est condamné)



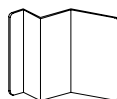
NL
(le clé rétracte le pêne demi-tour)



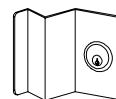
TP
(le clé bloque le pousier)



TP-BE
(pousier ; débloqué)



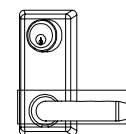
DT
(pour tirer quand le verrou est condamné)



NL
(le clé rétracte le pêne demi-tour)



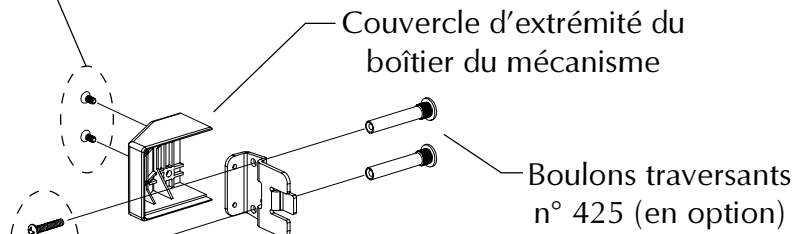
K
(le clé bloque le bouton)



L
(le clé bloque la poignée)

LISTE DES PIÈCES 22 / 22-F

Vis à métaux à tête plate réduite n° 8-18 x 1/2 po
(dans l'emballage du couvercle
d'extrémité du mécanisme)



Support de fixation du boîtier du mécanisme

Dans l'emballage des vis de montage

Clé de condamnation (verrou d'urgence)

Vis à métaux à tête plate réduite n° 8-18 x 1/2 po
(dans l'emballage du couvercle
d'extrémité du mécanisme)

Couvercle du boîtier central

Boulons traversants n° 425 (en option)

Dans l'emballage des vis de montage

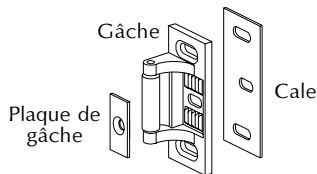
Emballage des vis de montage

- (2) vis à métaux n° 10-24 x 3/4 po
- (6) vis à métaux n° 10-24 x 1 po
- (2) vis à métaux n° 10-24 x 1 po 1/8
- (6) vis à métaux n° 10-24 x 1 po 1/2
- (8) vis autotaraudeuse n° 10 x 1 po 1/4

Emballages de gâche

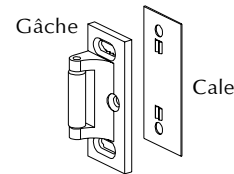
Emballage de la gâche 299 (verrou d'urgence)

(3) vis à métaux n° 10-24 x 3/4 po
(3) vis à bois n° 10 x 1 po 1/2



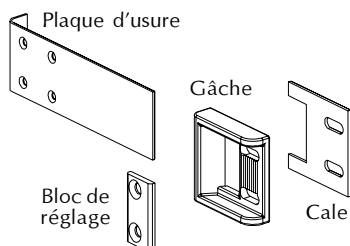
Emballage de la gâche 299F (sortie de secours, porte à un battant)

(3) vis à métaux n° 10-24 x 3/4 po
(3) vis à bois n° 10 x 1 po 1/2



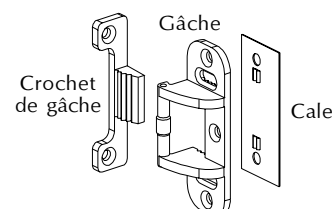
Emballage de la gâche 1409 (verrou d'urgence, cadre aluminium, lame butoir de 1/2 po)

(2) vis mixtes n° 10-12 x 10-24 x 1 po 1/4
(4) rivets à expansion à tête plate



Emballage de la gâche 499F (sortie de secours, porte à deux battants)

(7) vis à métaux n° 10-24 x 3/4 po



INSTALLATION

1 Pour porte à un battant, préparation du cadre pour les gâches 299, 299F ou 1409.

1.1. Marquer l'emplacement de la ligne de centrage \mathcal{C} , comme indiqué à l'illustration 1-1.

1.2. **Pour les gâches 299 ou 299F :** Fixer le gabarit de gâche au cadre à l'aide de ruban adhésif, aligné sur la ligne de centrage \mathcal{C} , comme indiqué à l'illustration 1-2. Marquer et préparer les trous de montage en suivant le gabarit.

Pour une gâche 1409 : Préparer le cadre comme indiqué à l'illustration 1-3.



NOTA

Pour les portes à deux battants, le montant est déjà préparé pour la pose de la gâche 499F. Sauter cette étape et passer à l'étape 2.



Illustrée : porte ouvrant de droite à gauche
Contraire de porte ouvrant de gauche à droite

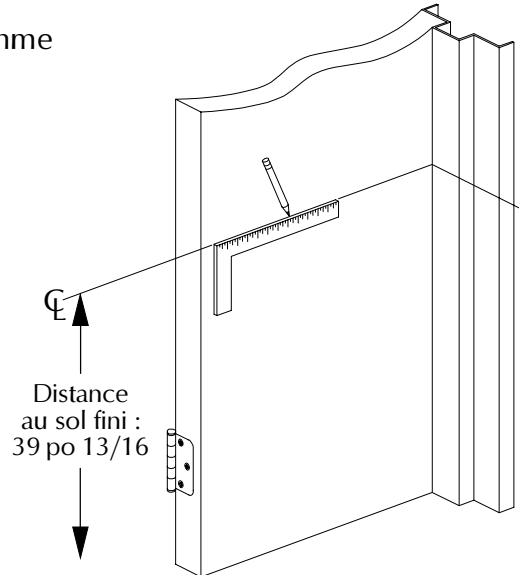


Illustration 1-1

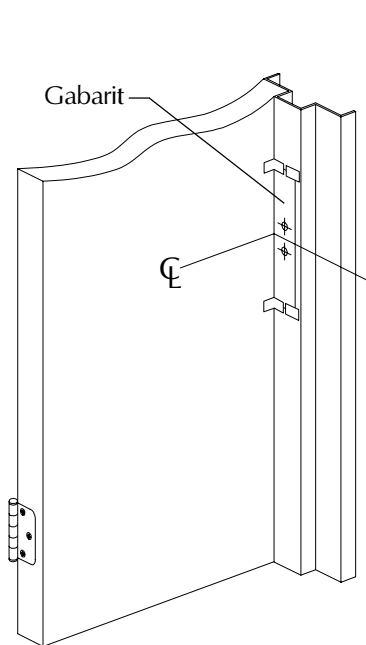


Illustration 1-2. Gâche 299 ou 299F

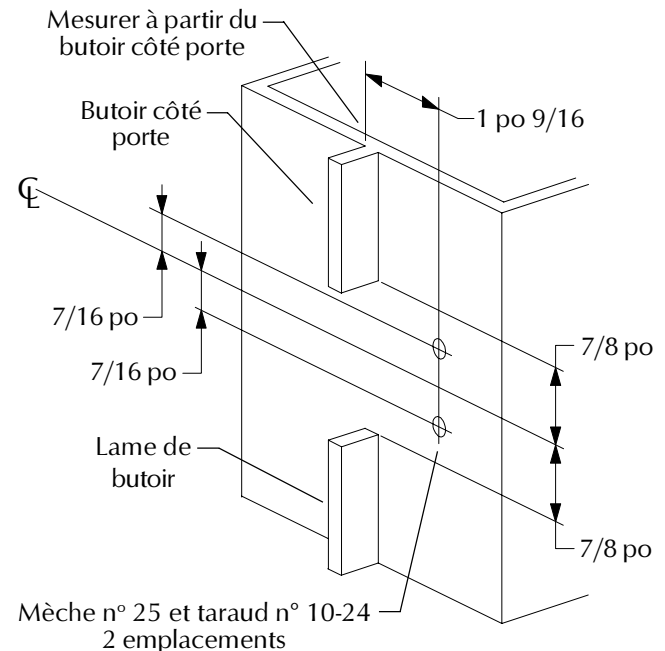
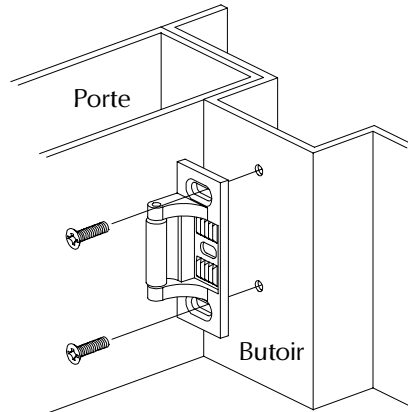


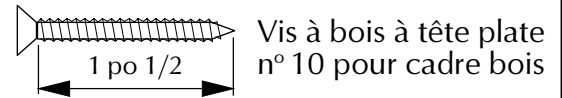
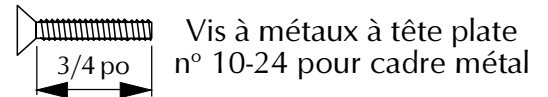
Illustration 1-3. Gâche 1409

2 Installation de la gâche. Utiliser SEULEMENT DEUX VIS à cette étape.

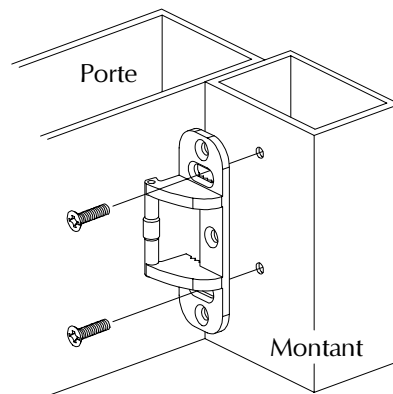
Gâche 299 (illustrée) ou 299F



Utiliser les vis de l'emballage de la gâche 299 / 299F

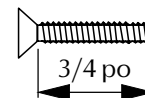


Gâche 499F

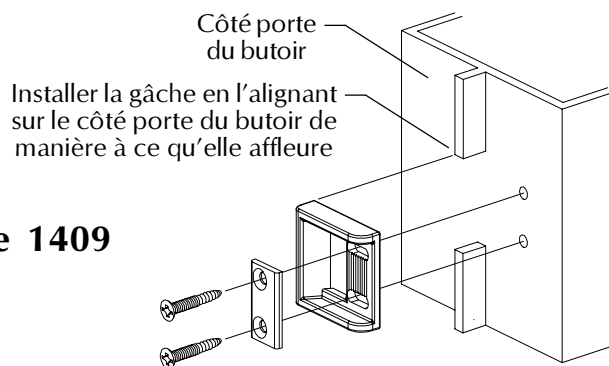


Utiliser les vis de l'emballage de la gâche 499F

Vis à métaux à tête plate
n° 10-24

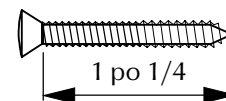


Gâche 1409

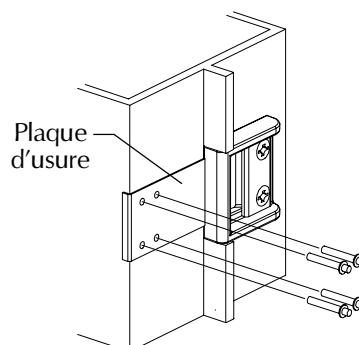


Utiliser les vis de l'emballage de la gâche 1409

Vis mixtes à tête ovale
n° 10-12 x 10-24



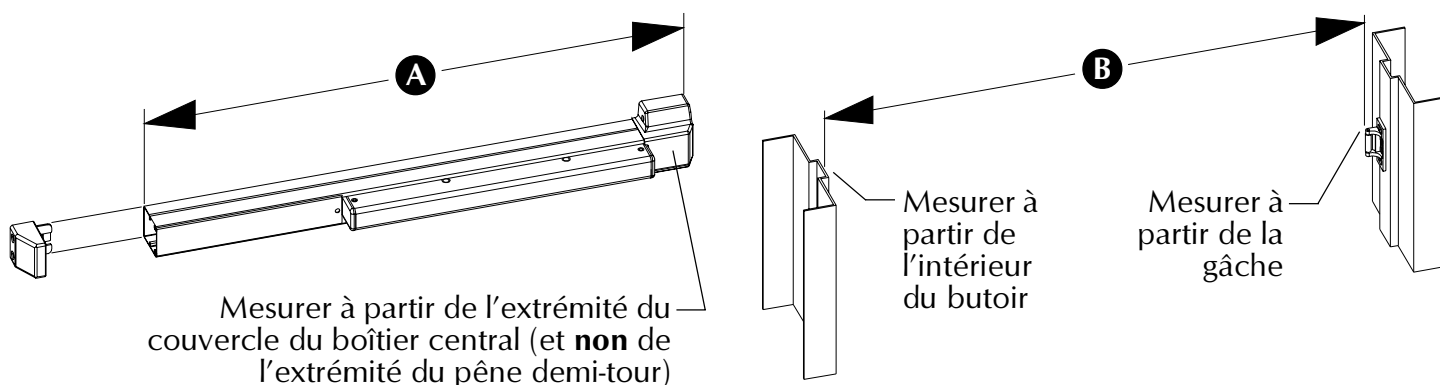
Plaque d'usure 1409



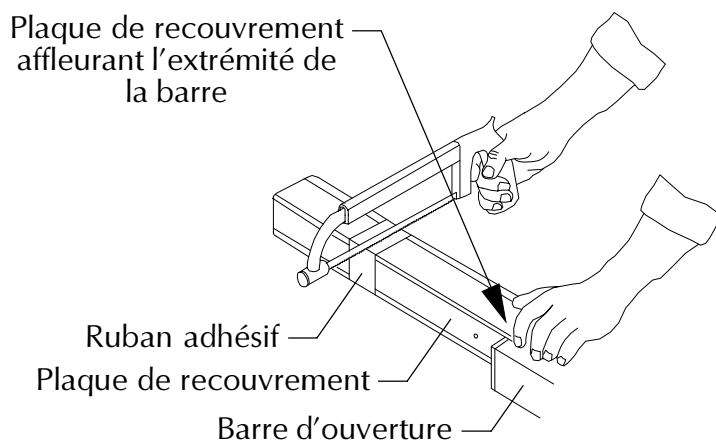
1. Centrer la plaque d'usure sur la gâche comme illustré.
2. Marquer et percer des trous de 1/8 po de diamètre (4 emplacements).
3. Installer la plaque d'usure à l'aide des rivets à expansion à tête plate (4 emplacements) de l'emballage de la gâche 1409.

3 Découpage du mécanisme en cas de besoin.

3.1. La longueur **A** du mécanisme doit être inférieure à la longueur **B** d'au moins 1 po 1/2.



3.2. En cas de besoin, couper le mécanisme de façon à ce que **A** soit plus court que **B** d'au moins 1 po 1/2.

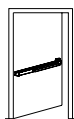


NOTA

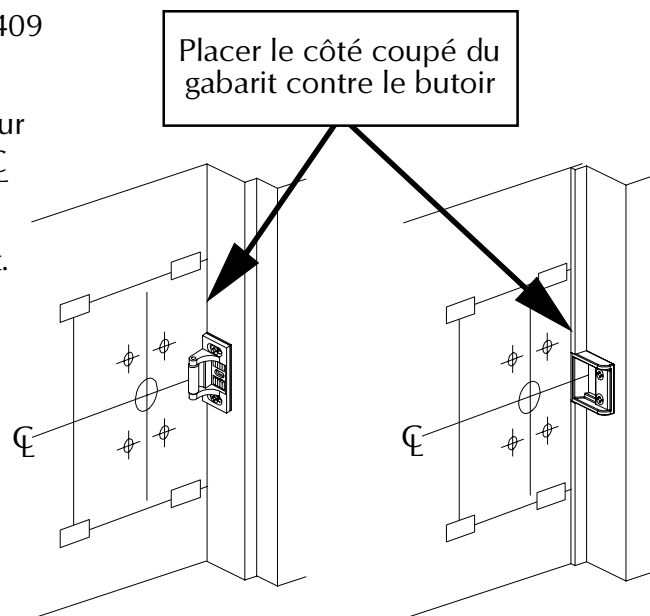
En cas d'installation du mécanisme d'alarme en option ALK, installer la plaque de recouvrement de celui-ci avant de couper le mécanisme.

4 Préparation de la porte pour la pose du mécanisme.

- 4.1. Couper le gabarit de boîtier central pour gâche 1409 ou celui pour gâches 299 / 299F / 499F.
- 4.2. Fixer le gabarit à l'aide de ruban adhésif à l'intérieur de la porte, en l'alignant sur la ligne de centrage ζ comme illustré.
- 4.3. Marquer et préparer les trous en suivant le gabarit.
- 4.4. Préparer la porte pour la garniture extérieure (voir les directives pour les garnitures).



Illustrée : porte ouvrant de droite à gauche
Contraire de porte ouvrant de gauche à droite

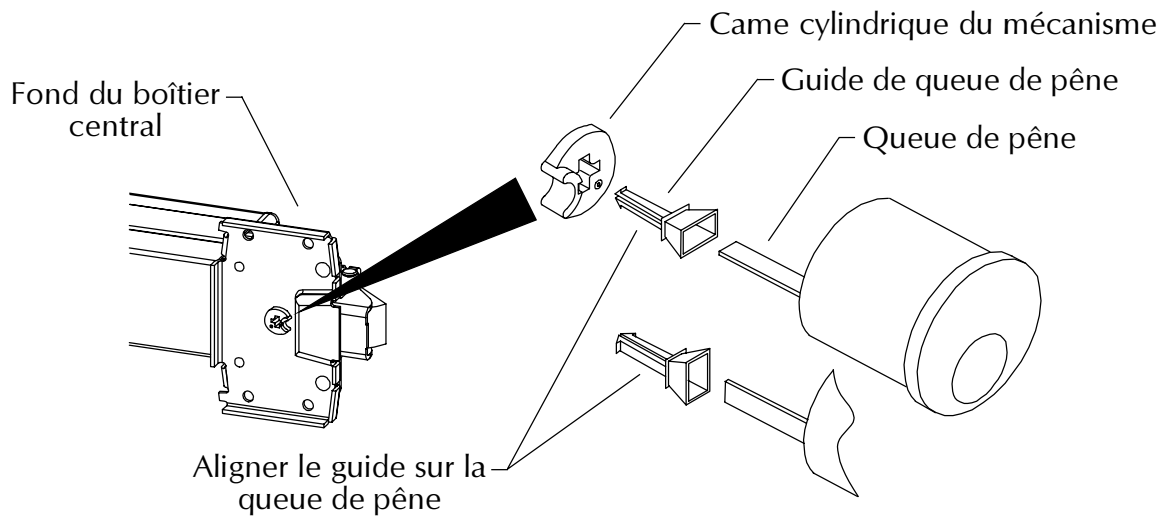


Gâches 299 / 299-F / 499-F

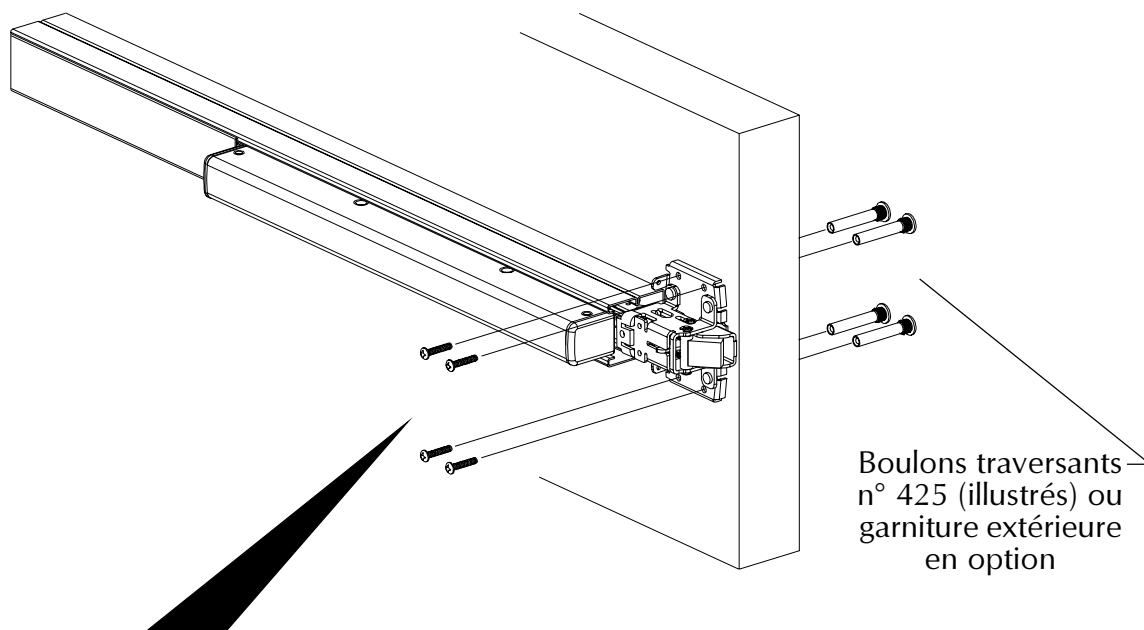
Gâche 1409

5 Installation du mécanisme sur la porte et contre le boîtier central.

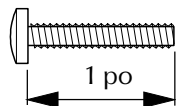
5.1. Si un cylindre est utilisé dans la garniture, installer le guide de queue de pêne (emballé avec la garniture) dans le mécanisme.



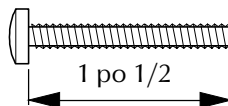
5.2. Installer le mécanisme sur la porte et contre le boîtier central.



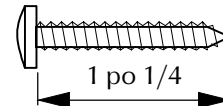
Utiliser les vis de l'emballage des vis de montage



Vis à métaux à tête cylindrique n° 10-24 pour montage en applique sur porte métal, avec boulons traversants sur porte de 1 po 3/4 ou avec garniture extérieure sur porte de 1 po 3/4

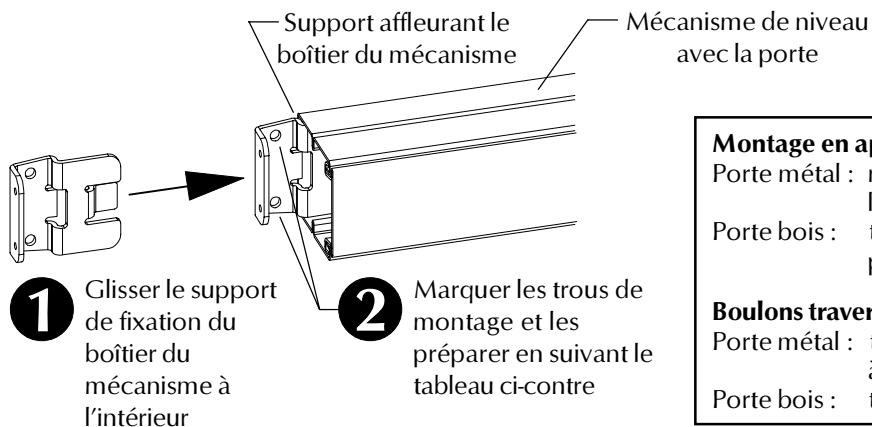


Vis à métaux à tête cylindrique n° 10-24 pour montage avec boulons traversants sur porte de 2 po 1/4 ou avec garniture extérieure sur porte de 2 po 1/4



Vis autotaraudeuse à tête cylindrique n° 10-24 pour montage en applique sur porte bois

6 Installation du support de fixation et du couvercle d'extrémité du boîtier du mécanisme.



Montage en applique

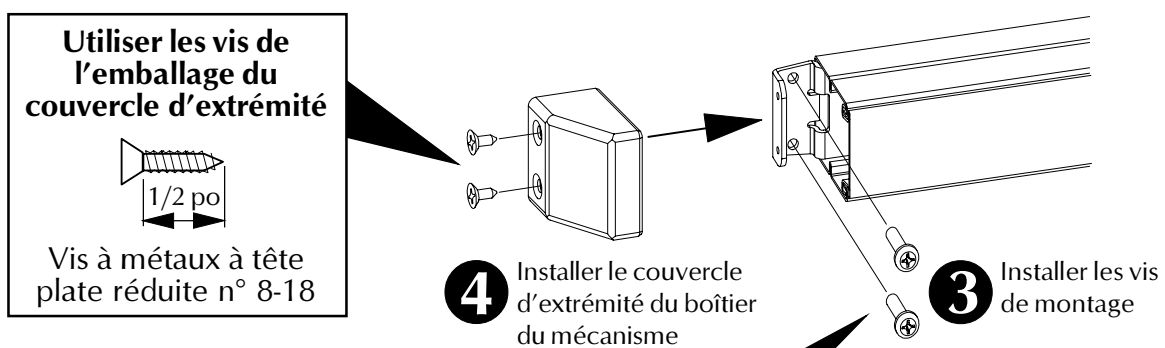
Porte métal : mèche n° 25 et taraud n° 10-24 à l'intérieur

Porte bois : trou de guidage de 1/8 po, sur 1 po de profondeur, à l'intérieur

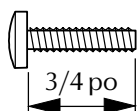
Boulons traversants

Porte métal : trou de 1/4 po à l'intérieur, de 13/32 po à l'extérieur

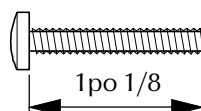
Porte bois : trou de 13/32 po au travers



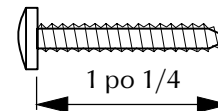
Utiliser les vis de l'emballage des vis de montage



Vis à métaux à tête cylindrique n° 10-24 pour montage en applique sur porte métal, avec boulons traversants sur porte de 1 po 3/4

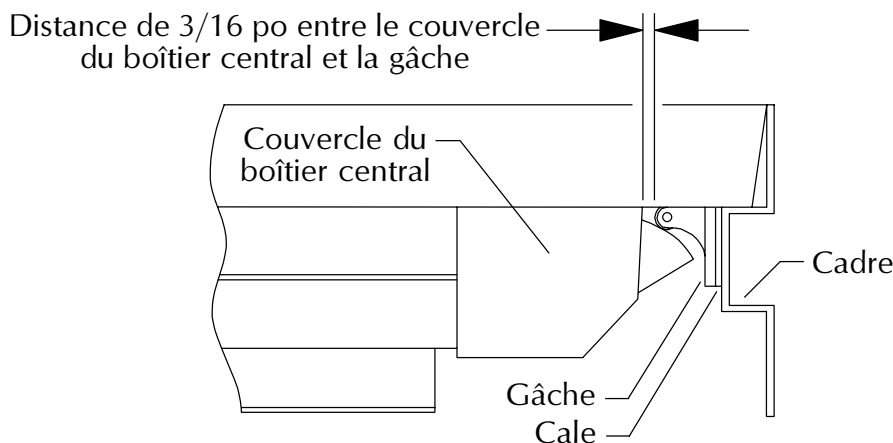


Vis à métaux à tête cylindrique n° 10-24 pour montage avec boulons traversants sur porte de 2 po 1/4



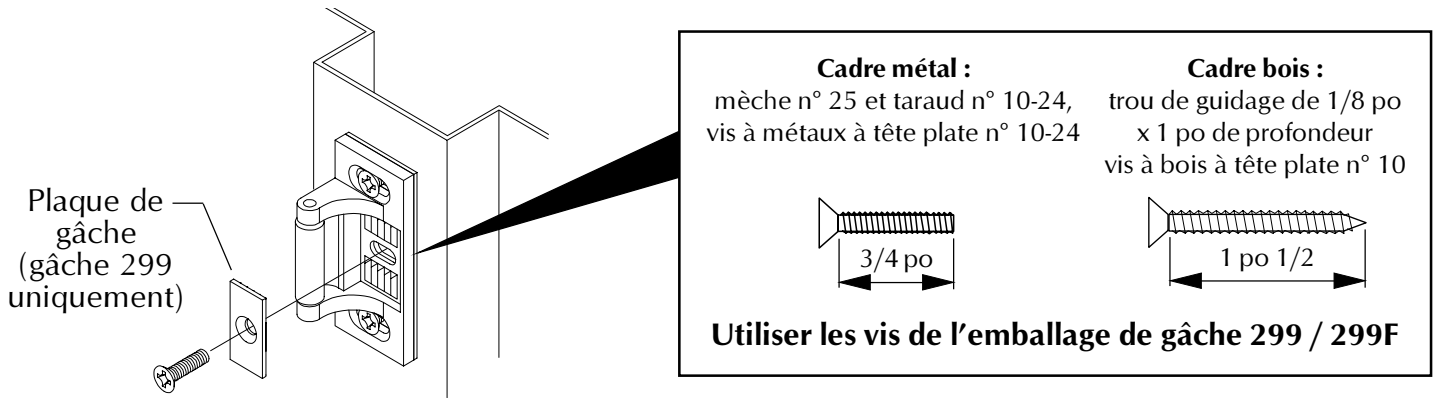
Vis autotaraudeuse à tête cylindrique n° 10-24 pour montage en applique sur porte bois

7 Installation en cas de besoin d'une cale de réglage sous la gâche pour obtenir l'espacement de 3/16 po illustré ci-dessous.

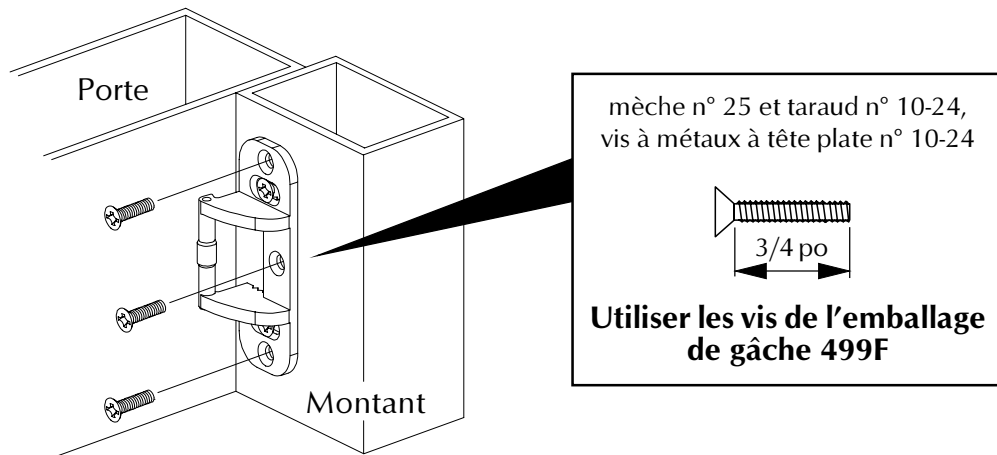


8 Préparation des trous de montage de gâche restants et installation des vis.

Gâche 299 ou 299F



Gâche 499



Crochet de gâche 499F

Crochet de gâche central sur mécanisme avec espacement de 1/16 po du montant

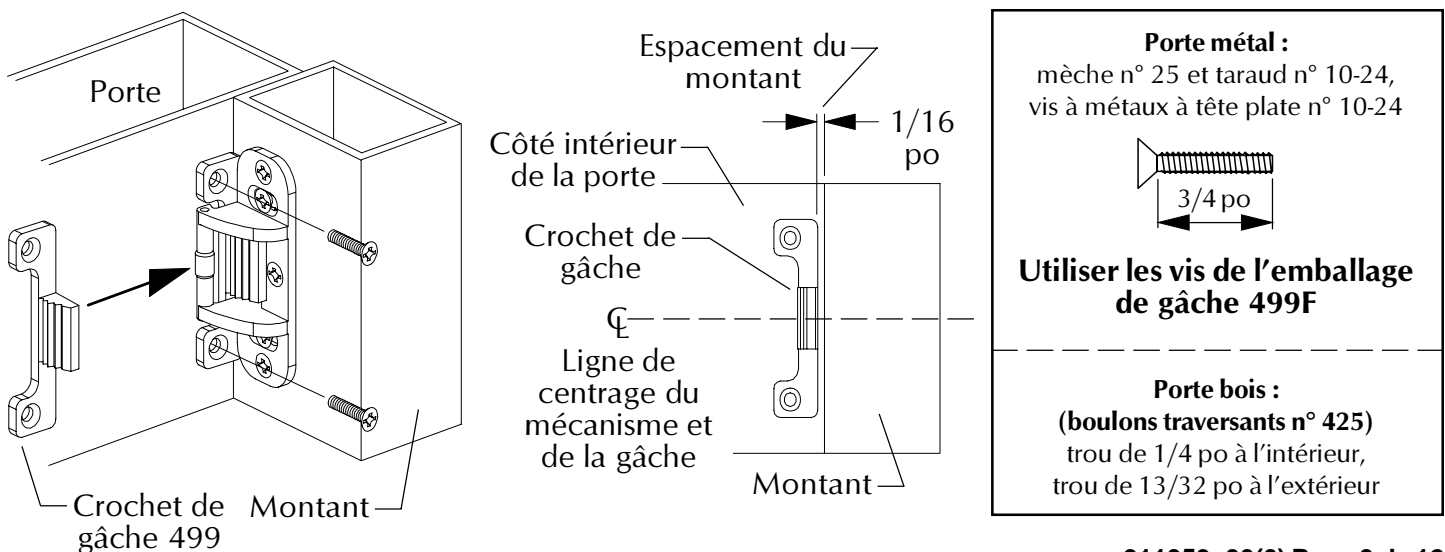


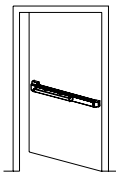
Table de conversion métrique

pouces	mm	pouces	mm	pouces	mm	pouces	mm	pouce	mm	pouces	mm
1/16	2	7/16	11	1	25	1 po 9/16	40	30 po 3/4	781	44	1 118
1/8	3	1/2	13	1 po 1/16	27	1 po 11/16	43	32	813	48	1 219
3/16	5	5/8	16	1 po 1/8	29	1 po 3/4	45	36	914		
1/4	6	3/4	19	1 po 1/4	32	2 po 1/4	57	39 po 11/16	1 008		
13/32	10	7/8	22	1 po 1/2	38	24 po 3/4	629	39 po 13/16	1 011		

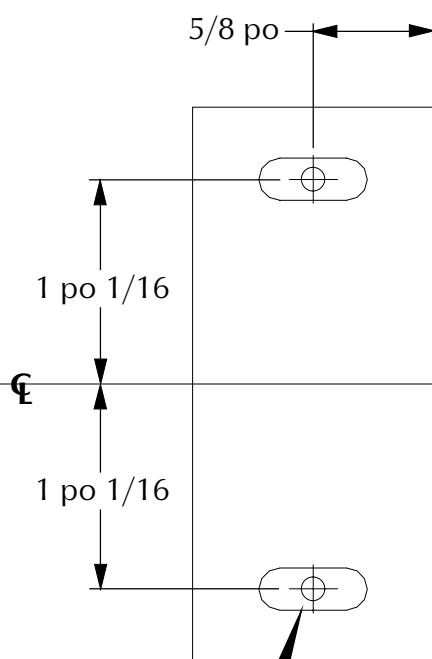
GABARIT DE GÂCHE

Pour l'utilisation de ce gabarit, se reporter à l'étape 1 (p. 4)

Gabarit à l'échelle (dimensions données en pouces)



Porte ouvrant de gauche à droite



Préparer des trous aux deux emplacements :

Cadre métal :
mèche n° 25 et taraud n° 10-24

Cadre bois :
trou de guidage de 1/8 po x 1 po de profondeur

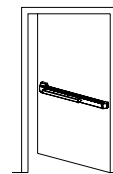
Couper le gabarit de gâche le long de cette ligne et le placer sur le butoir, ce côté placé contre la porte

☩ Ligne de centrage du mécanisme

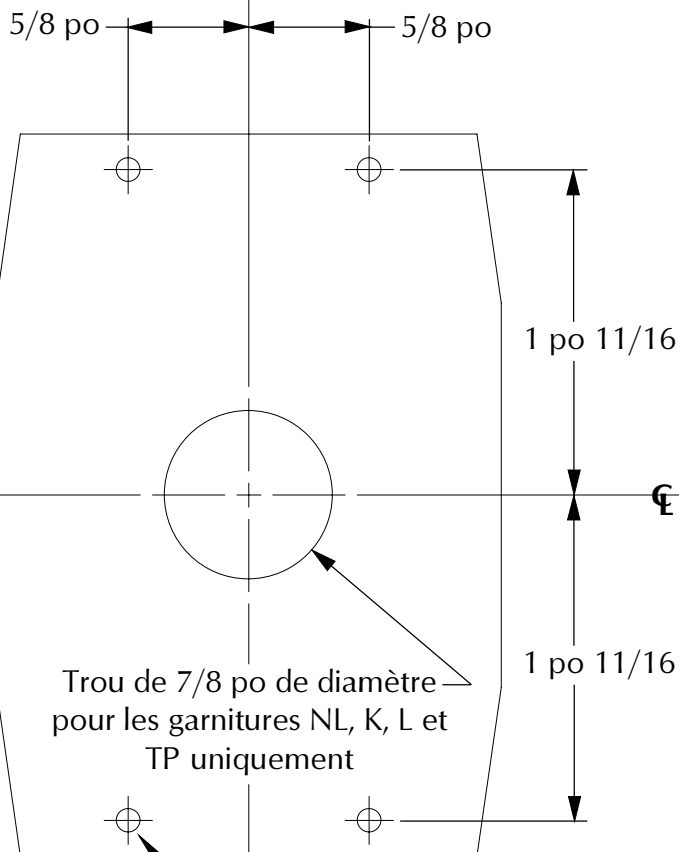
GABARIT DE BOÎTIER CENTRAL

Pour l'utilisation de ce gabarit, se reporter à l'étape 4 (p. 6)

Gabarit à l'échelle (dimensions données en pouces)



Porte ouvrant de gauche à droite



Couper le long de cette ligne pour la gâche 1409

Préparer des trous aux quatre emplacements :

Montage en applique (pas de garniture extérieure) :

Porte métal : mèche n° 25 et taraud n° 10-24 à l'intérieur

Porte bois : trous de guidage de 1/8 po x 1 po de profondeur

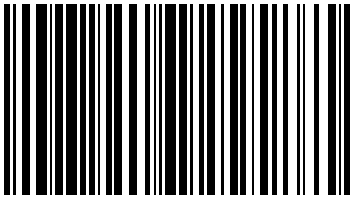
Montage avec boulons traversants n° 425 ou garniture extérieure :

Porte métal : trou de 1/4 po à l'intérieur, trou de 13/32 po à l'extérieur

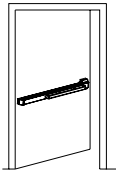
Porte bois : trou de 13/32 po au travers

Pour la gâche 1409, couper le gabarit de boîtier central le long de cette ligne et le placer sur la porte, ce côté placé contre le butoir

Pour les gâches 299 / 299F / 499F, placer le gabarit de boîtier central sur la porte, ce côté placé contre le butoir



911359-00



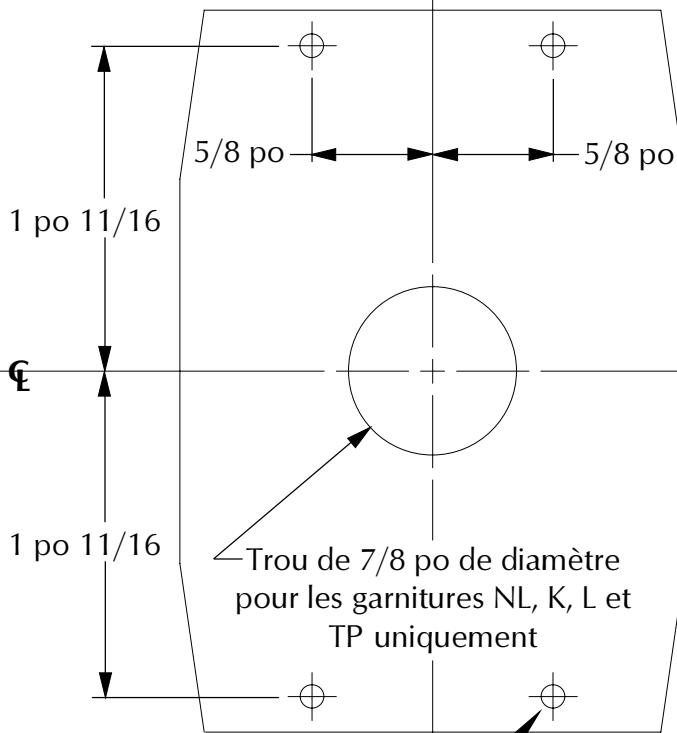
Porte ouvrant de droite à gauche

☪ Ligne de centrage du mécanisme

GABARIT DE BOÎTIER CENTRAL

Pour l'utilisation de ce gabarit, se reporter à l'étape 4 (p. 6)

Gabarit à l'échelle (dimensions données en pouces)

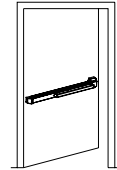


Trou de 7/8 po de diamètre pour les garnitures NL, K, L et TP uniquement

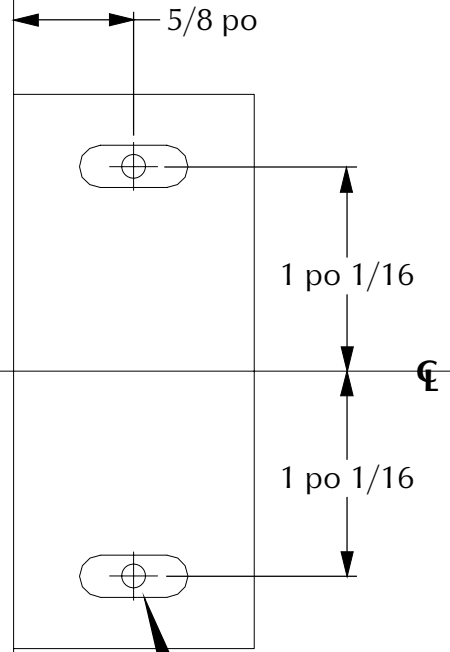
GABARIT DE GÂCHE

Pour l'utilisation de ce gabarit, se reporter à l'étape 1 (p. 4)

Gabarit à l'échelle (dimensions données en pouces)



Porte ouvrant de droite à gauche



Couper le long de cette ligne pour la gâche 1409

Préparer des trous aux quatre emplacements :

Montage en applique (pas de garniture extérieure) :

Porte métal : mèche n° 25 et taraud n° 10-24 à l'intérieur
Porte bois : trous de guidage de 1/8 po x 1 po de profondeur

Montage avec boulons traversants n° 425 ou garniture extérieure :

Porte métal : trou de 1/4 po à l'intérieur, trou de 13/32 po à l'extérieur
Porte bois : trou de 13/32 po au travers

Pour la gâche 1409, couper le gabarit de boîtier central le long de cette ligne et le placer sur la porte, ce côté placé contre le butoir

Pour les gâches 299 / 299F / 499F, placer le gabarit de boîtier central sur la porte, ce côté placé contre le butoir

Préparer des trous aux deux emplacements :

Cadre métal : mèche n° 25 et taraud n° 10-24

Cadre bois : trou de guidage de 1/8 po x 1 po de profondeur

Couper le gabarit de gâche le long de cette ligne et le placer sur le butoir, ce côté placé contre la porte